



Cordless Compound Miter Saw DLS600 165 mm (6-1/2")

Gergaji Kompaun Miter 充电式斜断锯



Teknologi Ekstrim Litium-ion
锂离子技术



Excellent portability

Ciri mudahalih unggul 轻便小巧便于携带

Suitable for Cutting Baseboard and Ceiling Trim, etc
Sesuai untuk memotong dasar papan dan hiasan siling 适用于切割底板和天花板装饰等



DLS600



**Portable shoulder strap
for easy job site
(optional)**

Tali bahu (Pilihan)
便携式肩带 (选择性)

Part No. 166058-0

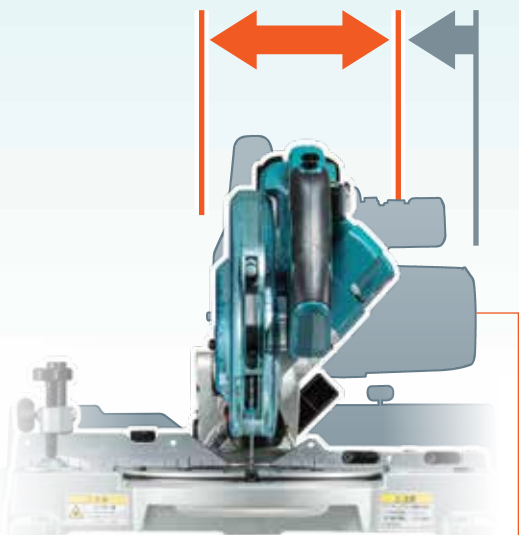


Compact and lightweight body

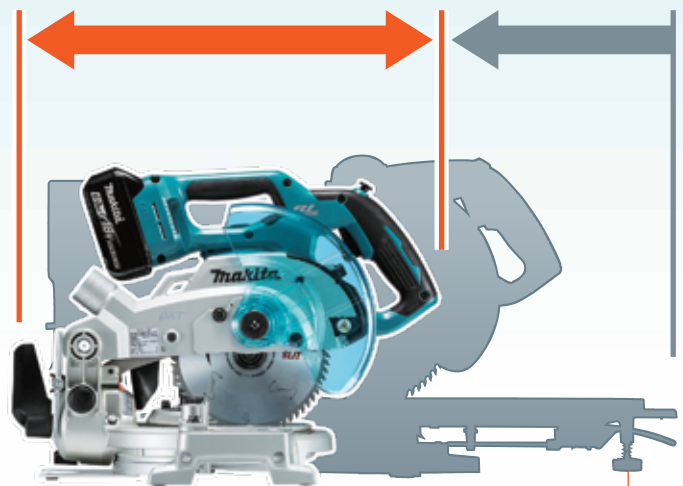
Kompak dan ringan 轻便小巧

165 mm (6-1/2") Cordless Compound Miter Saw

Gergaji Kompaun Miter 充电式斜断锯



Our predecessor model
216mm Compound Miter Saw
Model terdahulu 216mm Gergaji kompaun Miter
前型号 216mm 斜断锯



Our predecessor model
165mm Slide Compound Miter Saw
Model terdahulu 165mm Gergaji kompaun Miter
前型号 165mm 斜断锯

Crosscuts up to 46 x 92 mm at 90°

Potongan Cross hingga 46 x 92 mm pada 90°
90° 最高交越切割能力 46 x 92 mm

Suitable for cutting baseboard of max 90mm often used in construction site despite the compact body (Blade diameter: 165mm)

Sesuai untuk memotong papan berketebalan max 90mm yang sering digunakan dalam bidang pembinaan walaupun berbentuk padat (Diameter bilah gergaji: 165mm)
尽管结构紧凑, 但适用于施工现场常用的厚度至 90mm 的护壁板



Powerful

Berk kuasa 强劲

5,000RPM

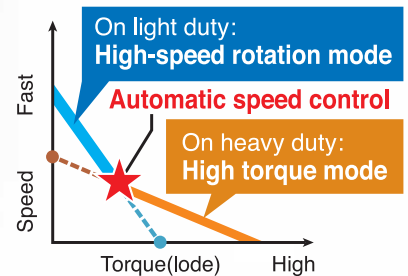


Excellent work amount

When using BL1860B, about 270 baseboards of 15x90mm can be cut by cutting at 45° bevel
Jumlah kerja yang cemerlang 优秀的工作量

ADT

Automatic Torque Drive Technology
Teknologi Pemanduan Tayar Automatik
自动扭力驱动科技



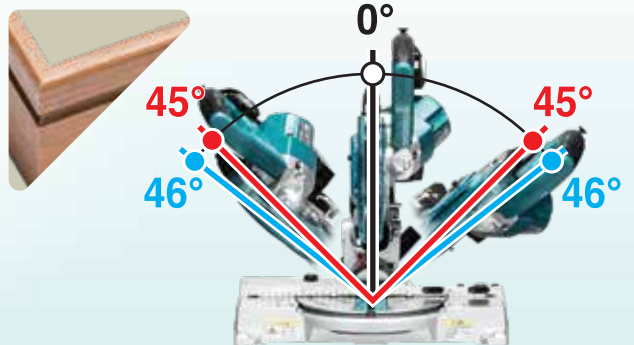
Double bevel design

The saw head can tilt left and right 0° to 45° (up to 46° when using release lever), enabling user to cut a workpiece without flipping it to match each corner
Rekabentuk serong berganda

Kepala bilah boleh condong kiri dan kanan 0° hingga 45° (sehingga 46° apabila menggunakan tui pelepas), pengguna boleh memotong tanpa menterbalikkan untuk memadankan sudut

双斜面设计

锯头可以左右倾斜 0° 至 45° (使用释放杆时最高可达 46°), 使用用户可以切割工件而不用翻转以匹配每个角落



DXT

Deep and Exact Cutting Technology
Teknologi Pemotongan dalam dan tepat
准确深切切割技术



Laser line function
Garis laser sebagai penanda
garis potong
激光线作为切线引导

LED job light
Lampu LED 工作指示灯



Battery fuel gauge
Penunjuk tahap bateri 电池电量显示



Powered by 18V Li-ion batteries in series

Dikuasakan oleh bateri litium-ion 18V 由18V 锂电池供电

6.0Ah BL1860B

5.0Ah BL1850B

4.0Ah BL1840B

3.0Ah BL1830B

1.5Ah* BL1815N
(without battery fuel gauge)



with Battery fuel gauge
Dengan penunjuk tahap bateri 备有电池电量计

Can be attached with a vacuum cleaner

Boleh dihubungkan dengan alat kuasa 能够连接电动工具



Carrying handle for easy transport to jobsite

Dengan pemegang mudah dibawa ke tempat kerja 扶手便于携带到工作地点

Mini sub fence provides wide guide support when performing vertical cut or left bevel cut

Pagar mini sebagai panduan semasa potongan lurus atau potong serong kiri 迷你篱笆于执行直切割或左斜角切时提供引导

Mini sub fence 迷你篱笆



Laser line function
Laser marker for easy tracing of ink line

Garis laser sebagai penanda garisan potong 激光线作为切线引导



Max. cutting capacity (mm) (height x width) with 165mm (6-1/2") saw blade

Kapasiti potongan maksimum dengan menggunakan bilah gergaji 165mm (6-1/2") 最大切割能力 使用165mm (6-1/2") 锯片

Cross Cut Potongan Cross 交越切割	Miter Cut (left & right) Potongan Miter 左右切割	Bevel Cut (left & right) Potongan Bevel 左右斜角切割	Compound Cut Potongan Compound 复合切割
<p>90°</p>	<p>90° 45°</p>	<p>90° 45°</p>	<p>45°</p>
<p>46 x 92 (1-13/16" x 3-5/8")</p>	<p>Miter: 45° left/ right 46 x 65 (1-13/16" x 2-9/16")</p> <p>Miter: 52° left/ right 46 x 56 (1-13/16" x 2-3/16")</p>	<p>Bevel: 45° left 30 x 92 (1-3/16" x 3-5/8")</p> <p>Bevel: 45° right 15 x 92 (9/16" x 3-5/8")</p>	<p>Bevel: 45° left 30 x 65 (1-3/16" x 2-9/16")</p> <p>Miter: 45° left/ right 30 x 65 (1-3/16" x 2-9/16")</p> <p>Bevel: 45° right 15 x 65 (9/16" x 2-9/16")</p> <p>Miter: 45° left/ right 15 x 65 (9/16" x 2-9/16")</p>

Accessories
Aksesori 配件

T.C.T Saw Blade



Size (mm)	Plate (mm)	Kerf (mm)	Rake (degree)	Wood	Aluminum	Part No.
165 x 20 x 64T	1.4	1.9	10°	✓	✓	B-56487
165 x 20 x 60T	1.2	1.8	5°	✓	✓	B-56530

DLS600Z 165mm (6-1/2")	Cordless Compound Miter Saw Gergaji Kompaun Miter 充电式斜断锯
<ul style="list-style-type: none"> Brake Soft Start Bevel Cutting 45 LR Laser Marker Dust Collection Built-in Job Light 	<p>Blade Diameter Diameter Bilah 锯片直径 165 mm (6-1/2")</p> <p>Miter Angle Sudut Miter 斜接角 52° L / 52° R</p> <p>Bevel Angle Sudut Bevel 斜角 46° L / 46° R</p> <p>Max Cutting Capacity Kapasiti Potongan Maksimum 最大切割能力 90° Miter: 46 x 92 mm (1-13/16" x 3-5/8") 45° Miter, L/R: 46 x 65 mm (1-13/16" x 2-9/16")</p> <p>No Load Speed (RPM) Kelajuan Tanpa Beban 回转速 5,000</p> <p>Dimensions (L x W x H) Dimensi 体积 (13-3/8" x 15-3/4" x 17-1/4")</p> <p>Net weight Berat Bersih 净重 6.3 - 6.6 kg (13.9 - 14.6 lbs)</p>
<p>Standard Equipment: TCT Saw Blade (B-56487), Dust Bag, Vertical Vise, Hex Wrench, Triangular Rule</p> <p>* Z : Without Charger & Battery</p>	

Like us on Facebook
MAKITA MALAYSIA

* Continuous Usage Time/ Work Amount: Actual performance may vary based on application. Items of standard equipment and specifications may vary by country or area. The weight and dimensions may differ depending on the attachment(s), including the battery cartridge. All pictures shown are for illustration purposes only. In the event of differences arising between the English, Bahasa Malaysia and Chinese versions, the English version shall prevail. Masa Penggunaan Beratusan/ Jumlah Kerja: Prestasi sebenar mungkin berbeza mengikut aplikasi. Spesifikasi standard mungkin berbeza mengikut negara. Berat bersih dan dimensi berbeza bergantung pada jenis bateri yang digunakan. Imej yang ditunjukkan hanya untuk tujuan ilustrasi sahaja. Jika terdapat perbezaan antara bahasa, maka maklumat versi Bahasa Inggeris harus digunakan. 连续使用时间/ 工作量: 实际表现可能因应用情况而异。注: 规格可能因销往国家之不同而异。重量与尺寸因附件(包括电池组)而异。图片仅供参考。如果内容有任何不一致, 概以英文版本为准。

12 MONTHS WARRANTY
Waranti 12 bulan * 12 个月保修期

Makita Power Tools (Malaysia) Sdn. Bhd. Co. Registration No.: 201301001778 (1031615-M)

HQ & Service Centre
总部和服务与展示中心

Lot 824, Jalan Subang 5, Subang Industrial Area, 47500 Subang Jaya, Selangor.
Tel: 03-8023 0824 (General) | Fax: 03-8022 1448
03-8022 1443 (Service)

Johor (Johor Bahru) Service Centre
柔佛 (新山) 服务与展示中心

No.12 & 14, Jalan Rosmerah 2/9, Taman Johor Jaya, 81100 Johor Bahru, Johor.
Tel: 07-364 9406 | Fax: 07-364 9407

Sarawak (Kuching) Service Centre
砂拉越 (古晋) 服务与展示中心

Lot 1227, Lorong Demak Indah 2A, Demak Laut Industrial Area, Phase 2A, 93050 Kuching Sarawak.
Tel: 082-496 800 | Fax: 082-496 900

Sabah (Kota Kinabalu) Service Centre
沙巴 (亚庇) 服务与展示中心

Lot 19, Jalan Buah Duku, Kolombong Light Industrial Estate, Off Kolombong, Kolombong Zone 1, 88450 Inanam, Kota Kinabalu, Sabah.
Tel: 088-388 278 | Fax: 088-388 279



www.makita.my
makita@makita.my